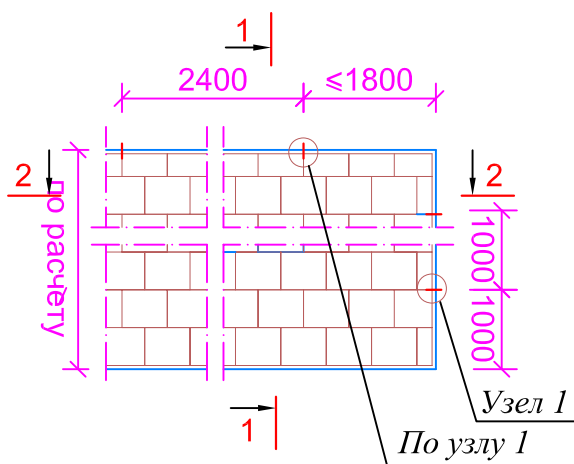
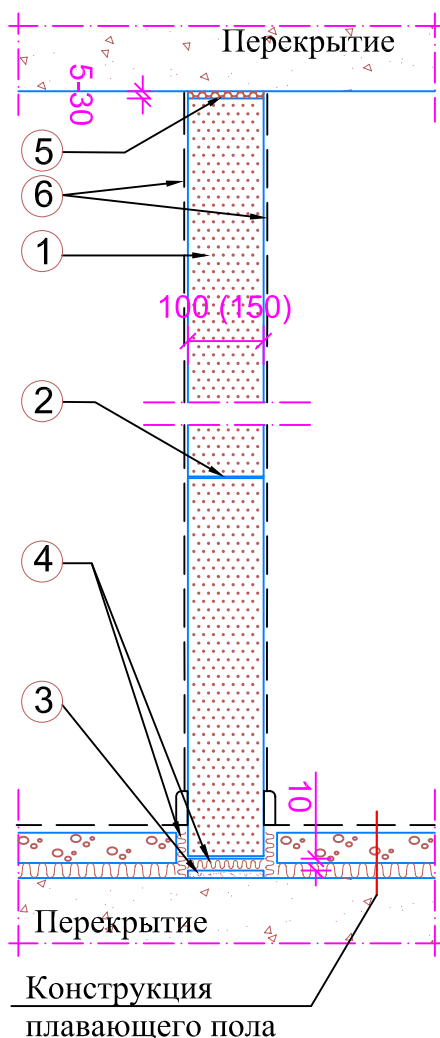


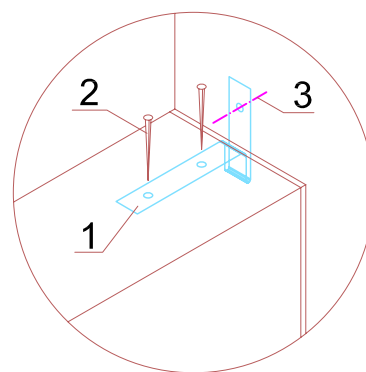
## Схема расстановки анкеров



**1-1**

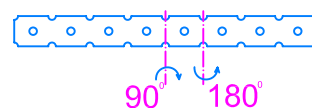


## Узел 1

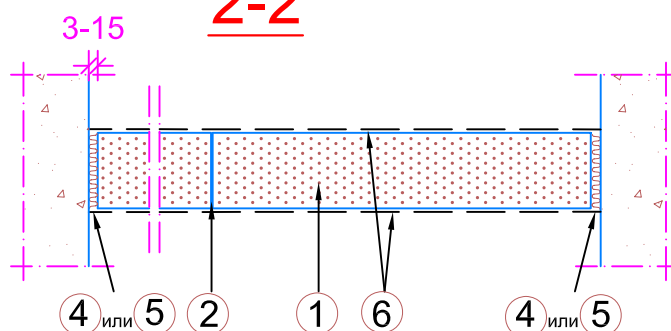


1. Анкер
2. Гвоздь для ГБ
3. Крепеж (в завис. от м-ла стены)

Анкер - перфополоса (напр. 20x200)



**2-2**



- 1 Блоки AEROC Element 100
- 2 В швах клей для блоков AEROC
- 3 Подготовка основания (напр. ц/п раствор)
- 4 Упругая прокладка (напр. пенополистирол)
- 5 Полиуретановая пена
- 6 Отделочные слои

Заказчик

Название чертежа

Перегородка AEROC Element. Упругое примыкание к обрамляющим конструкциям.

**AEROC**

Чертежник

Масштаб

М 1:10

Дата

01.2006

Номер чертежа

Перегородка 1.1